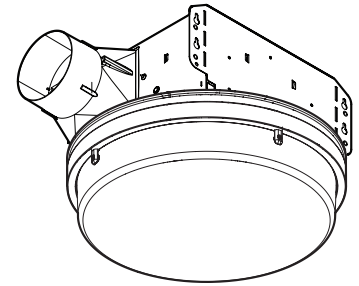


MODEL AER110LBN ROOMSIDE SERIES DECORATIVE FAN / LIGHT



DESCRIPTION

BLOWER:

- Plug-in, permanently lubricated motor - engineered for continuous operation
- Dynamically balanced centrifugal blower wheel for quiet, efficient performance
- Low RPM for quiet operation

HOUSING:

- Rugged, 26 gauge, galvanized steel construction
- Polymeric, 4" duct connector with tapered sleeve and no metallic clatter
- 5-3/4" height allows for 2" x 6" ceiling installations
- Sturdy, easy, four-point mounting directly to joist

LIGHT FIXTURE:

- Low-profile, consumer-validated design
- Bright nickel corrosion-resistant trim
- Adapter bracket for constant air flow completely covers drywall cuts
- Acrylic lens
- Light fixture is plug-in and removable
- Dimmable, 16-Watt integrated LED lighting for energy efficiency
- 3500K color temperature provides soft white light - ideal for bathroom illumination
- LED lasts up to 15,000 hours for maintenance-free convenience

CONTROLS (Purchase separately):

- Refer to Broan's catalog for a complete line of accessories to effectively adapt this fan to your construction requirements.

DIMMING CONTROLS :

- May not be compatible with all dimmer controls
- Each application is unique and various factors such as load, common neutrals or other electrical products on the circuit can, in certain instances, cause variance in system performance.

- Dimmer model numbers vary slightly depending on color, packaging type, etc. such that variations of Model numbers may be suitable. Consult dimming system manufacturer for additional support in operation
- * For a list of compatible controls, see Broan.com.

For installation in flat ceilings only.

U.L. Listed for use in insulated ceilings (TYPE I.C.)

3-Year Warranty

TYPICAL SPECIFICATION

Fan / Light shall be Broan Model AER110LBN.

Fan / Light shall have corrosion resistant galvanized steel housing with four-point mounting capability. It shall be ducted to a roof or wall cap using 4" round ductwork.

Blower assembly shall be removable, have a centrifugal-type blower wheel and a permanently lubricated motor designed for continuous operation.

Non-metallic damper/duct connector shall be included.

Light fixture assembly shall be plug-in, removable and include a acrylic lens. It will have a corrosion-resistant base.

LED shall be 16-Watt with 3500K color temperature and 1100 lumen output (min.).

Air delivery shall be no less than the airflow values and no greater than the sound level values listed in the HVI Performance Specifications provided in this specification (see following chart). All air and sound ratings shall be certified by HVI.

Ceiling Ventilator shall be cULus Listed for use in insulated ceilings (Type I.C.).



JA8-2016

Broan Hartford, Wisconsin www.broan.com 800-558-1711
Venmar Ventilation ULC Drummondville (Québec), Canada www.broan.ca 877-896-1119

REFERENCE	QTY.	REMARKS	Project
			Location
			Architect
			Engineer
			Contractor
			Submitted by Date

PERFORMANCE RATINGS

MODEL AER110LBN ROOMSIDE SERIES

DECORATIVE FAN / LIGHT

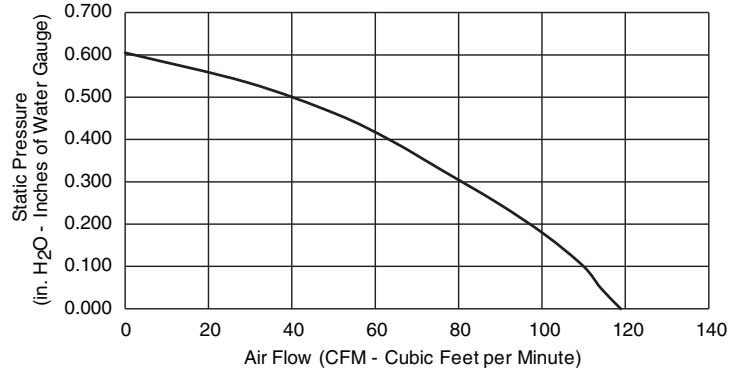
HVI PERFORMANCE

Static Pressure	CFM	Sones	Fan Watts	Duct
0.1	110	1.5	26.1	4" Round
0.25	89			



HVI-2100 CERTIFIED RATINGS comply with new testing technologies and procedures prescribed by the Home Ventilating Institute, for off-the-shelf products, as they are available to consumers. Product performance is rated at 0.1 in. static pressure, based on tests conducted in a state-of-the-art test laboratory. Sones are a measure of humanly-perceived loudness, based on laboratory measurements.

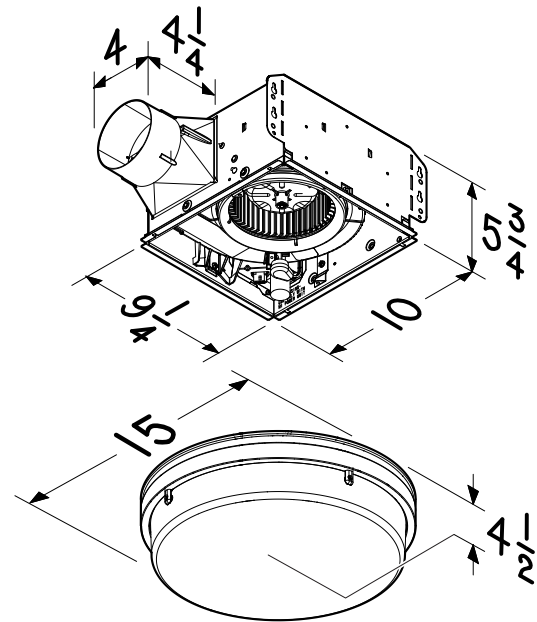
AIR FLOW PERFORMANCE



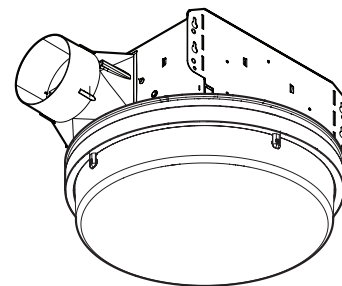
ELECTRICAL & WEIGHT

Volts	Hz	Amps*	Shipping Weight
120	60	0.6	16.5 lbs.

* Total connected load.



MODÈLE AER110LBN ROOMSIDE SERIES VENTILATEUR LUMINAIRE DÉCORATIF



DESCRIPTION

VENTILATEUR

- Moteur enfichable lubrifié à vie, conçu pour un fonctionnement continu
- Roue centrifuge équilibrée dynamiquement pour un fonctionnement silencieux et efficace
- Régime faible pour un fonctionnement silencieux

BOÎTIER

- Solide structure d'acier galvanisé de calibre 26
- Raccord de conduit en polymère de 4 po avec manchon conique ne produisant aucun cliquetis métallique
- Hauteur de 5 3/4 po permettant l'installation dans des structures de plafond en 2 x 6 po
- Montage solide et facile en quatre points, directement sur la solive

LUMINAIRE

- Conception compacte approuvée par les consommateurs
- Nickel brillant résistante à la corrosion
- Support d'adaptateur pour débit d'air constant couvrant complètement les découpes dans le plâtre
- Lentille en acrylique
- Enfichable et amovible
- Éclairage écoénergétique à DEL de 16 W à intensité variable
- Lumière blanche douce (température de couleur de 3 500 K) idéale pour la salle de bain
- Durée de vie de la DEL pouvant atteindre 15 000 heures, réduisant le nombre de remplacements

COMMANDES (vendues séparément)

- Consulter le catalogue de Broan pour voir la gamme complète d'accessoires permettant d'adapter le ventilateur à votre construction.

GRADATEURS

- Compatibilité non assurée avec tous les gradateurs
- Chaque installation est unique et divers facteurs comme la charge, les conducteurs neutres et d'autres composants électriques du circuit peuvent, dans certains cas, faire varier la performance du système.

- Comme les numéros de modèle des gradateurs peuvent varier légèrement selon la couleur, le type d'emballage ou autre, différents numéros de modèles semblables peuvent convenir. Pour obtenir de l'aide avec le gradateur, communiquer avec le fabricant.

* Consulter le site Broan.com pour obtenir une liste des commandes compatibles.

N'installer que dans un plafond plat.

Homologué UL pour utilisation dans les plafonds isolés (TYPE IC)

Garantie de trois ans

SPÉCIFICATIONS TYPES

Le ventilateur luminaire doit être le modèle AER110LBN de Broan.

Il doit avoir un boîtier en acier galvanisé résistant à la corrosion et posséder quatre points de fixation. Il doit être relié à un événement de toiture ou à un événement mural par des conduits ronds de 4 po.

Le bloc ventilateur doit être amovible et muni d'une roue centrifuge et d'un moteur lubrifié à vie conçu pour un fonctionnement continu.

L'ensemble doit contenir un raccord de conduit avec clapet non métallique.

Le luminaire doit être enfichable et amovible, et avoir une lentille en acrylique ainsi qu'une base résistante à la corrosion.

La DEL doit avoir une puissance de 16 watts, une température de couleur de 3 500 kelvins et un flux de 1 100 lumens (au moins).

Le débit d'air ne doit pas être inférieur aux valeurs indiquées dans le tableau de performance HVI (page suivante). Le niveau sonore ne doit pas dépasser les valeurs indiquées dans ce même tableau. Toutes les valeurs pour le débit de l'air et le niveau sonore doivent être certifiées par HVI.

Le ventilateur doit être homologué UL/cUL pour utilisation dans les plafonds isolés (type IC).



Broan Hartford (Wisconsin) www.broan.com 1 800 558-1711
Venmar Ventilation ULC Drummondville (Québec), Canada www.broan.ca 1 877 896-1119

REFÉRENCE	Q ^{te}	NOTES	Projet
			Lieu
			Architecte
			Ingénieur
			Entrepreneur
			Soumis par Date

RÉSULTATS DE PERFORMANCE MODÈLE AER110LBN, ROOMSIDE SERIES VENTILATEUR LUMINAIRE DÉCORATIF

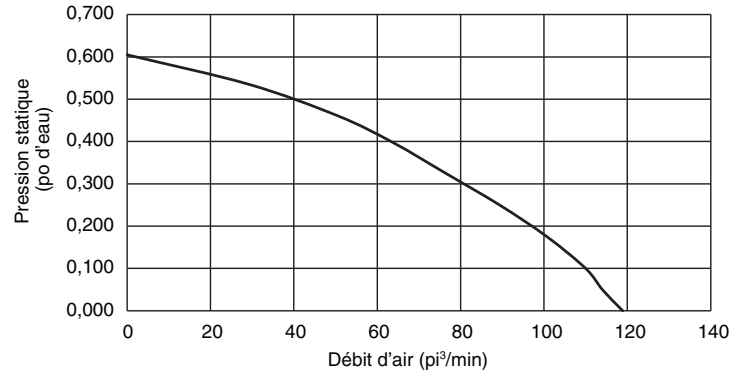
PERFORMANCE HVI

Pression statique	Pieds cubes par minute	Sones	Watts (ventilateur)	Conduit
0,1	110	1,5	26,1	4 po, rond
0,25	89			



RÉSULTATS HOMOLOGUÉS HVI-2100 conformes aux nouvelles technologies et procédures d'essai exigées par le Home Ventilating Institute pour les produits commerciaux, dans l'état où ils sont vendus aux consommateurs. La performance du produit est évaluée à 0,1 po de pression statique, selon des essais menés dans un laboratoire de pointe. Les sones sont une mesure de la force d'un son tel que le perçoit l'oreille humaine, selon des mesures prises en laboratoire.

PERFORMANCE DE LA VENTILATION



CARACTÉRISTIQUES ÉLECTRIQUES — ET POIDS

Volts	Hertz	Ampères*	Poids d'expédition
120	60	0,6	16,5 lb

* Charge connectée totale.

