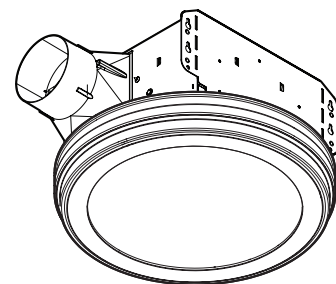


MODEL AERN110SLW ROOMSIDE™ SERIES DECORATIVE FAN / LIGHT



DESCRIPTION

BLOWER:

- Plug-in, permanently lubricated motor - engineered for continuous operation
- Dynamically balanced centrifugal blower wheel for quiet, efficient performance
- Low RPM for quiet operation

HOUSING:

- Rugged, 26 gauge, galvanized steel construction
- Polymeric, 4" duct connector with tapered sleeve and no metallic clatter
- 5-3/4" height allows for 2" x 6" ceiling installations
- Sturdy, easy, four-point mounting directly to joist

LIGHT FIXTURE:

- Low-profile, consumer-validated design
- White corrosion-resistant trim
- Adapter bracket for constant air flow completely covers drywall cuts
- Acrylic lens
- Light fixture is plug-in and removable
- Dimmable, 16-Watt integrated LED lighting for energy efficiency
- 3500K color temperature provides soft white light - ideal for bathroom illumination
- LED lasts up to 15,000 hours for maintenance-free convenience

AUTOMATIC CONTROL:

- Humidity control automatically turns fan ON when either of these conditions is detected:
 - a rapid to moderate (user adjustable) increase of humidity
 - humidity above user-adjustable set-point (50%-80% RH)
- Two wire manual operation for odor control - Turns fan ON when power line through wall switch is cycled ON, OFF and back ON
- Remains ON for a user-adjustable 5 to 60 minutes after humidity has stabilized and is below set-point or after manually initiated through power line cycling

- Saves energy because unit runs only for the time required. A unit controlled with a wall timer may keep fan ON longer than required or turn it OFF before room is sufficiently ventilated

CONTROLS (Purchase separately):

- Refer to NuTone's catalog for a complete line of accessories to effectively adapt this fan to your construction requirements.

DIMMING CONTROLS :

- May not be compatible with all dimmer controls
- Each application is unique and various factors such as load, common neutrals or other electrical products on the circuit can, in certain instances, cause variance in system performance.
- Dimmer model numbers vary slightly depending on color, packaging type, etc. such that variations of Model numbers may be suitable. Consult dimming system manufacturer for additional support in operation

*For a list of compatible controls, see broan-nutone.com or broan-nutone.ca.

For installation in flat ceilings only.

cULus Listed for use in insulated ceilings (TYPE I.C.)

3-Year Warranty



JA8-2019

Broan-NuTone LLC, 926 West State Street, Hartford, Wisconsin, USA 53027 Broan-NuTone.com 800-558-1711
 Venmar Ventilation ULC, 550 Lemire Blvd., Drummondville, Québec, Canada J2C 7W9 Broan-NuTone.ca 800-567-3855

REFERENCE	QTY.	REMARKS	Project
			Location
			Architect
			Engineer
			Contractor
			Submitted by Date

PERFORMANCE RATINGS

MODEL AERN110SLW ROOMSIDE™ SERIES

DECORATIVE FAN / LIGHT

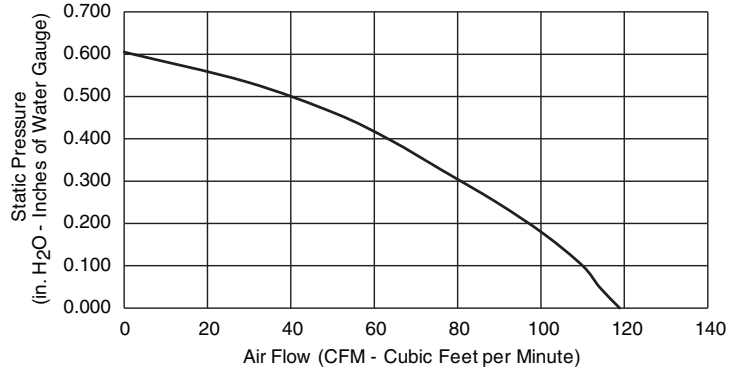
HVI PERFORMANCE

Static Pressure	CFM	Sones	Fan Watts	Duct
0.1	110	1.5	26.1	4" Round
0.25	89			



HVI-2100 CERTIFIED RATINGS comply with new testing technologies and procedures prescribed by the Home Ventilating Institute, for off-the-shelf products, as they are available to consumers. Product performance is rated at 0.1 in. static pressure, based on tests conducted in a state-of-the-art test laboratory. Sones are a measure of humanly-perceived loudness, based on laboratory measurements.

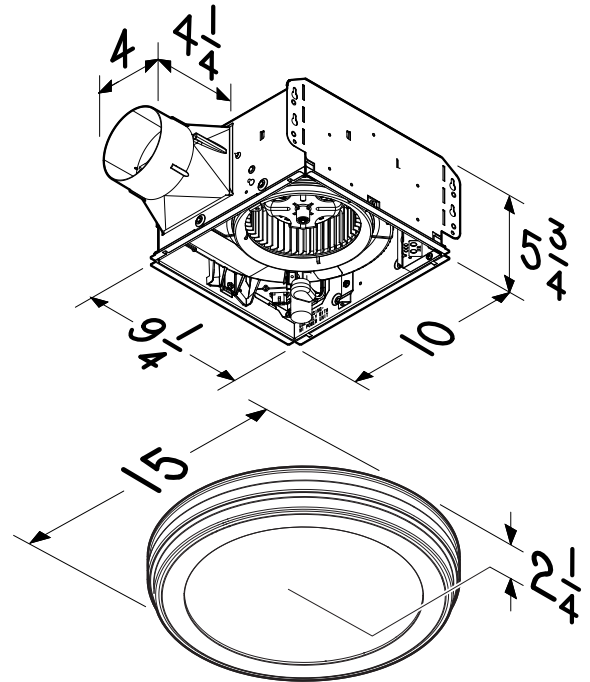
AIR FLOW PERFORMANCE



ELECTRICAL & WEIGHT

Volts	Hz	Amps*	Shipping Weight
120	60	0.6	16.5 lb.

* Total connected load.



NOTE: Dimensions shown are in inches.

NuTone®

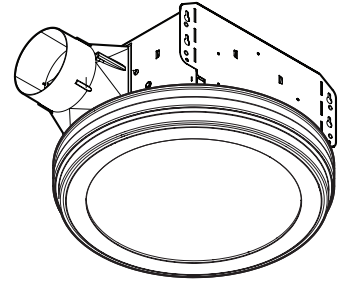
Broan-NuTone LLC, 926 West State Street, Hartford, Wisconsin, USA 53027

Broan-NuTone.com 800-558-1711

Venmar Ventilation ULC, 550 Lemire Blvd., Drummondville, Québec, Canada J2C 7W9

Broan-NuTone.ca 800-567-3855

VENTILATEUR / LUMINAIRE DÉCORATIF DE SÉRIE ROOMSIDE^{MC} MODÈLE AERN110SLW



DESCRIPTION

VENTILATEUR :

- Moteur enfichable, lubrifié à vie, conçu pour un fonctionnement continu
- Roue de ventilateur centrifuge équilibrée dynamiquement assurant une performance silencieuse et optimale
- Bas régime de rotation permettant un fonctionnement silencieux

BOÎTIER :

- Robuste, fabriqué en acier galvanisé de calibre 26
- Raccord de conduit en polymère de 4 po avec manchon conique ne produisant aucun cliquetis métallique
- Hauteur de 5¾ po permettant l'installation dans des structures de plafond en 2 po x 6 po
- Montage facile et solide en quatre points directement sur les solives

LUMINAIRE :

- Design discret apprécié des consommateurs
- Garniture blanche résistante à la corrosion
- Platine de fixation couvrant complètement le bord de la découpe dans la cloison sans bloquer le passage de l'air
- Diffuseur en acrylique
- Luminaire enfichable et amovible
- Éclairage écoénergétique à DEL intégré à intensité variable, de 16 watts
- Température de couleur 3 500 K fournissant un éclairage blanc doux; idéal pour l'éclairage de la salle de bains
- Pour plus de commodité, l'éclairage DEL dure jusqu'à 15,000 heures, sans entretien

COMMANDE AUTOMATIQUE :

- La commande d'humidité met automatiquement le ventilateur en MARCHE lorsque l'une des conditions suivantes est détectée :
 - une augmentation rapide à modérée (réglée par l'utilisateur) de l'humidité
 - un taux d'humidité supérieur au point de consigne réglé par l'utilisateur (humidité relative de 50% à 80 %)

- Fonctionnement manuel bifilaire pour le contrôle des odeurs - met le ventilateur en MARCHE de façon cyclique par l'entremise du commutateur mural (MARCHE, ARRÊT et remise en MARCHE).
- Reste en MARCHE pendant une période de 5 à 60 minutes (définie par l'utilisateur) une fois le taux d'humidité stabilisé et descendu en dessous du point de consigne ou généré manuellement de façon cyclique par le biais de la ligne d'alimentation
- Économie d'énergie parce que l'appareil ne fonctionne que durant le temps requis. Un appareil commandé par une minuterie murale peut maintenir le ventilateur en MARCHE plus longtemps que requis ou l'ARRÊTER avant que la pièce soit suffisamment ventilée

COMMANDES (vendues séparément) :

- Se référer au catalogue NuTone pour la collection complète d'accessoires afin d'adapter ce ventilateur à vos exigences de construction.

GRADATEURS D'ÉCLAIRAGE :

- Peut ne pas être compatible avec tous les gradateurs
- Chaque application est unique et divers facteurs comme la charge, le fil neutre commun ou d'autres produits électriques placés sur le circuit du ventilateur peuvent, dans certains cas, influencer sur le rendement du système
- Les numéros de modèles des gradateurs varient légèrement selon leur couleur, leur type d'emballage, etc., de sorte que plusieurs modèles peuvent convenir à ces appareils. Consulter le fabricant du gradateur pour savoir comment l'utiliser.

*Pour une liste complète des commandes compatibles, voir broan-nutone.com ou broan-nutone.ca.

Installation au plafond plat seulement

Homologué cULus pour utilisation dans un plafond isolé (TYPE I.C.)

Garantie de 3 ans



JA8-2019

Broan-NuTone LLC, 926 West State Street, Hartford, Wisconsin, USA 53027 Broan-NuTone.com 800 558-1711
Venmar Ventilation ULC, 550 boul. Lemire, Drummondville, Québec, Canada J2C 7W9 Broan-NuTone.ca 800 567-3855

RÉFÉRENCE	QTÉ	REMARQUES	Projet
			Lieu
			Architecte
			Ingénieur
			Entrepreneur
			Soumis par Date

ÉVALUATIONS DE RENDEMENT VENTILATEUR/LUMINAIRE DÉCORATIF MODÈLE AERN110SLW SÉRIE ROOMSIDE^{MC}

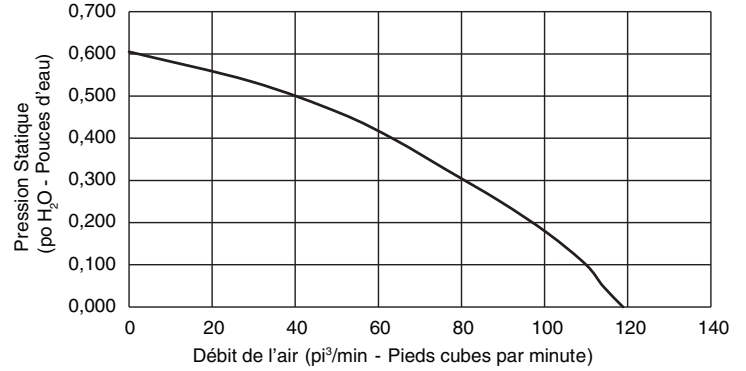
PERFORMANCE HVI

Pression statique	pi ³ /min	Sone	Watts du ventilateur	Conduit
0,1	110	1,5	26,1	4 po rond
0,25	89			



RÉSULTATS HOMOLOGUÉS HVI-2100 conformes aux nouvelles technologies de test et aux procédures prescrites par le Home Ventilating Institute pour les produits offerts sur le marché, tels qu'ils sont présentés aux consommateurs. La performance du produit est calibrée à 0,1 po de pression statique, basée sur les tests dirigés par un laboratoire de pointe. Un sone est une unité de mesure de bruit perçu par l'oreille humaine, basée sur des mesures en laboratoire.

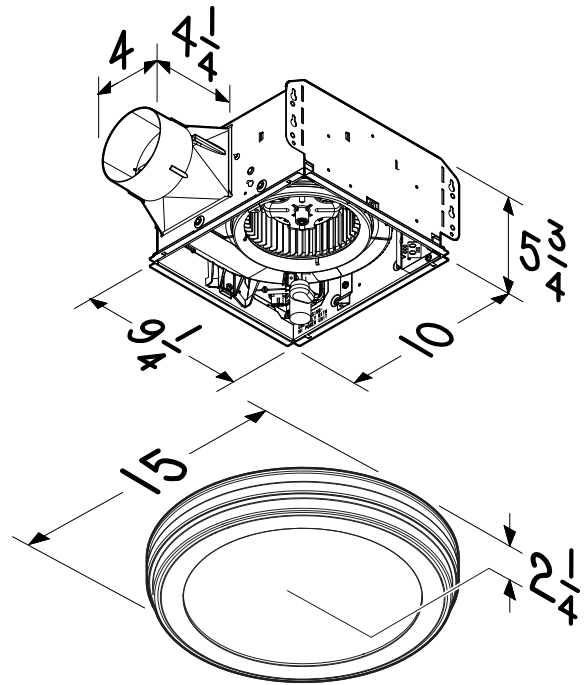
RENDEMENT DU DÉBIT DE L'AIR



ÉLECTRICITÉ ET POIDS

Volts	Hz	Ampère*	Poids à l'expédition
120	60	0,6	16,5 lb

* Charge totale connectée.



NOTE: Les dimensions indiquées sont en pouces.

NuTone[®]

Broan-NuTone LLC, 926 West State Street, Hartford, Wisconsin, USA 53027

Broan-NuTone.com 800 558-1711

Venmar Ventilation ULC, 550 boul. Lemire, Drummondville, Québec, Canada J2C 7W9

Broan-NuTone.ca 800 567-3855