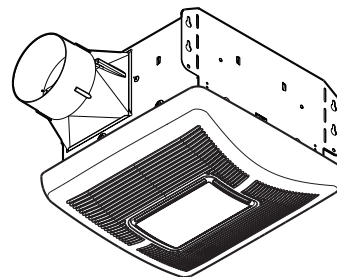


MODEL AR70LC FLEX™ SERIES FAN / LIGHT



DESCRIPTION

BLOWER:

- Plug-in, permanently lubricated motor - engineered for continuous operation
- Dynamically balanced centrifugal blower wheel for quiet, efficient performance
- Low RPM for quiet operation

HOUSING:

- Rugged, 26 gauge, galvanized steel construction
- Polymeric, 4" duct connector with tapered sleeve and no metallic clatter
- 5¾" height allows for 2" x 6" ceiling installations
- Sturdy, easy, four-point mounting directly to joist
- Can be mounted in ceilings up to 7/12 pitch

GRILLE:

- Polymeric construction
- Innovative design - the result of extensive research with designers and consumers
- 100 W max. incandescent A19 type bulb or energy efficient equivalent bulb with Maximum Overall Length (M.O.L.) of 4.4" or less (bulb not included)
- Durable steel reflector with white enamel finish

CONTROLS (Purchase separately):

- Refer to Broan's catalog for a complete line of accessories to effectively adapt these fans to your construction requirements.

U.L. Listed for use over bathtubs and showers when connected to a GFCI protected branch circuit (ceiling mount only).

U.L. Listed for use in insulated ceilings (TYPE I.C.)

1-Year Warranty

TYPICAL SPECIFICATION

Fan / Light shall be Broan Model AR70LC.

Fan / Light shall have corrosion resistant galvanized steel housing with four-point mounting capability. It shall be ducted to a roof or wall cap using 4" round ductwork.

Blower assembly shall be removable, have a centrifugal-type blower wheel and a permanently lubricated motor designed for continuous operation.

Non-metallic damper/duct connector shall be included.

Bulb shall be 100 W max. A19 type incandescent or energy efficient equivalent bulb with Maximum Overall Length (M.O.L.) of 4.4" or less (bulb not included).

Air delivery shall be no less than the airflow values and no greater than the sound level values listed in the HVI Performance Specifications provided in this specification (see following chart). All air and sound ratings shall be certified by HVI.

Ceiling Ventilator shall be U.L. Listed for use in insulated ceilings (Type I.C.) and for use over bathtubs and showers when connected to a GFCI protected branch circuit.



Venmar Ventilation ULC Drummondville (Quebec), Canada www.broan.ca 877-896-1119

| REFERENCE | QTY. | REMARKS | Project |
|-----------|------|---------|--------------|
| | | | Location |
| | | | Architect |
| | | | Engineer |
| | | | Contractor |
| | | | Submitted by |
| | | | Date |

PERFORMANCE RATINGS

FLEX™ SERIES FAN / LIGHTS

HVI PERFORMANCE

| Model | 0.1 Ps - Static Pressure (in H ₂ O) | | | 0.25 Ps |
|--------|--|---------------|---------------|---------------|
| | Airflow (CFM) | Sound (Sones) | Power (Watts) | Airflow (CFM) |
| AR70LC | 70 | 2.0 | 42.3 | 60 |

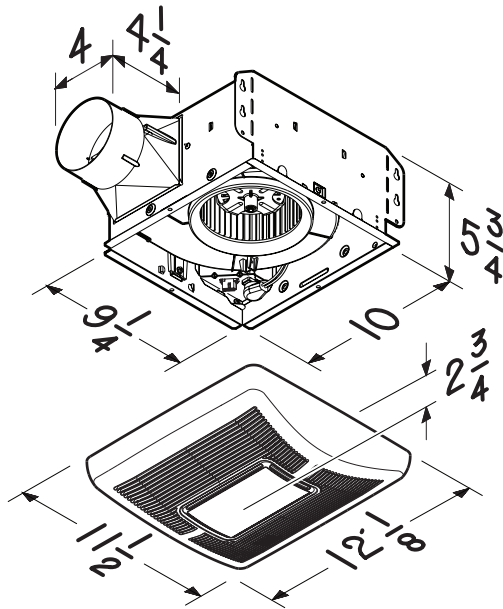


HVI-2100 CERTIFIED RATINGS comply with new testing technologies and procedures prescribed by the Home Ventilating Institute, for off-the-shelf products, as they are available to consumers. Product performance is rated at 0.1 in. static pressure, based on tests conducted in a state-of-the-art test laboratory. Sones are a measure of humanly-perceived loudness, based on laboratory measurements.

ELECTRICAL & WEIGHT

| Model | Volts | Hz | Amps* | Shipping Weight |
|--------|-------|----|-------|-----------------|
| AR70LC | 120 | 60 | 1.2 | 10.0 lb. |

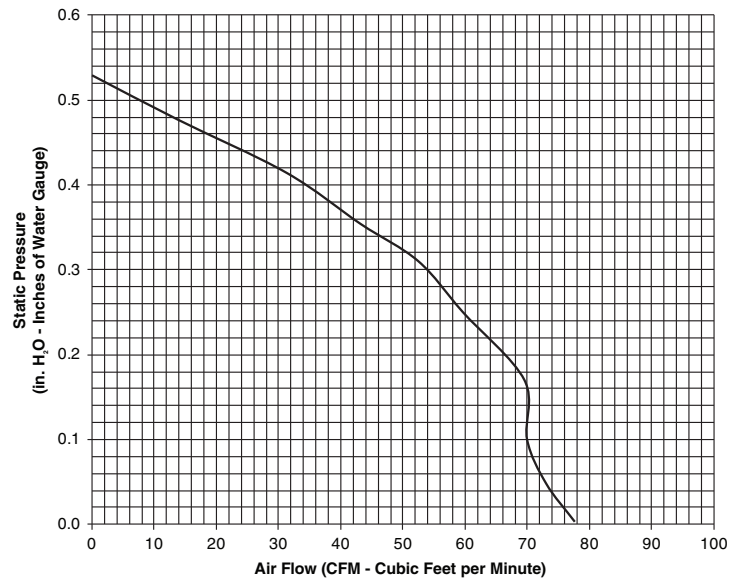
* Total connected load.



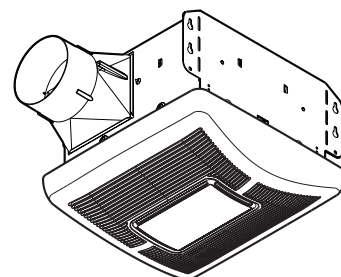
NOTE: Dimensions shown are in inches.

AIR FLOW PERFORMANCE

Model AR70LC



VENTILATEUR AVEC ÉCLAIRAGE DE SÉRIE *FLEX^{MC}* MODÈLE AR70LC



DESCRIPTION

VENTILATEUR :

- Moteur enfichable, lubrifié à vie, conçu pour un fonctionnement continu
- Roue de ventilateur centrifuge équilibrée dynamiquement assurant une performance silencieuse et optimale
- Bas régime de rotation permettant un fonctionnement silencieux

BOÎTIER :

- Robuste, fabriqué en acier galvanisé de calibre 26
- Raccord de conduit en polymère de 4 po avec manchon conique ne produisant aucun cliquetis métallique
- Hauteur de 5 3/4 po permettant l'installation dans des structures de plafond en 2 po x 6 po
- Montage facile et solide en quatre points directement sur les solives
- Peut être installé dans un plafond ayant une pente jusqu'à 7/12

GRILLE :

- Construction en polymère
- Conception novatrice, fruit d'une recherche exhaustive auprès de designers et de consommateurs
- Ampoule incandescente de 100 W max., type A19 ou ampoule écoénergétique équivalente de longueur maximale de 4,4 po ou moins (ampoule non comprise)
- Réflecteur durable en acier au fini émaillé blanc

COMMANDES (vendues séparément) :

- Se référer au catalogue Broan pour la collection complète d'accessoires afin d'adapter ces ventilateurs à vos exigences de construction.

Homologué U.L. pour utilisation au-dessus de la baignoire et de la douche lorsqu'il est raccordé à un circuit protégé par un disjoncteur de fuite à la terre (DDFT) (installation au plafond seulement).

Homologué U.L. pour utilisation dans un plafond isolé (TYPE I.C.)
Garantie de 1 an

SPÉCIFICATIONS TYPES

Le ventilateur avec éclairage doit être le modèle Broan AR70LC.

Le ventilateur avec éclairage doit avoir un boîtier en acier galvanisé résistant à la corrosion et la capacité d'effectuer son montage en quatre points. Il doit être raccordé à un capuchon de toit ou de mur au moyen d'un conduit rond de 4 po.

Le bloc ventilateur doit être amovible et avoir une roue de ventilateur centrifuge équilibrée dynamiquement et un moteur lubrifié à vie, conçu pour un fonctionnement continu.

Un raccord de conduit avec clapet non métallique doit être inclus.

L'ampoule incandescente doit être de 100 W max., de type A19 ou une ampoule écoénergétique équivalente de longueur maximale de 4,4 po ou moins (ampoule non comprise).

Le débit de l'air ne doit pas être inférieur aux valeurs de débit indiquées dans les évaluations de rendement HVI (voir le tableau de performance en page suivante), aussi, le niveau sonore ne doit pas dépasser les valeurs indiquées dans ce même tableau. Toutes les valeurs pour le débit de l'air et le niveau sonore doivent être certifiées par le HVI.

Le ventilateur de plafond doit être homologué par U.L. pour une utilisation dans un plafond isolé (Type I.C.) et pour utilisation au-dessus de la baignoire et de la douche lorsqu'il est raccordé à un circuit protégé par un disjoncteur de fuite à la terre (DDFT).



Venmar Ventilation ULC Drummondville (Quebec), Canada www.broan.ca 877-896-1119

| RÉFÉRENCE | QTÉ | REMARQUES | Projet |
|-----------|-----|-----------|--|
| | | | Lieu |
| | | | Architecte |
| | | | Ingénieur |
| | | | Entrepreneur |
| | | | Soumis par Date |

ÉVALUATIONS DE RENDEMENT VENTILATEUR AVEC ÉCLAIRAGE DE SÉRIE *FLEX^{MC}*

PERFORMANCE HVI

| Modèle | 0,1 Ps - Pression statique (in H ₂ O) | | | 0,25 Ps |
|--------|--|-----------------------|-------------------|---------------------------------------|
| | Débit de l'air (pi ³ /min) | Niveau sonore (sones) | Puissance (Watts) | Débit de l'air (pi ³ /min) |
| AR70LC | 70 | 2,0 | 42,3 | 60 |



RÉSULTATS HOMOLOGUÉS HVI-2100 conformes aux nouvelles technologies de test et aux procédures prescrites par le Home Ventilating Institute pour les produits offerts sur le marché, tels qu'ils sont présentés aux consommateurs. La performance du produit est calibrée à 0,1 po de pression statique, basée sur les tests dirigés par un laboratoire de pointe. Un sone est une unité de mesure de bruit perçu par l'oreille humaine, basée sur des mesures en laboratoire.

ÉLECTRICITÉ ET POIDS

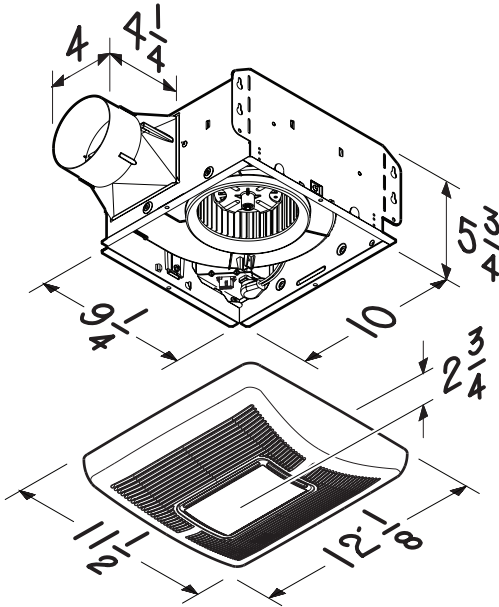
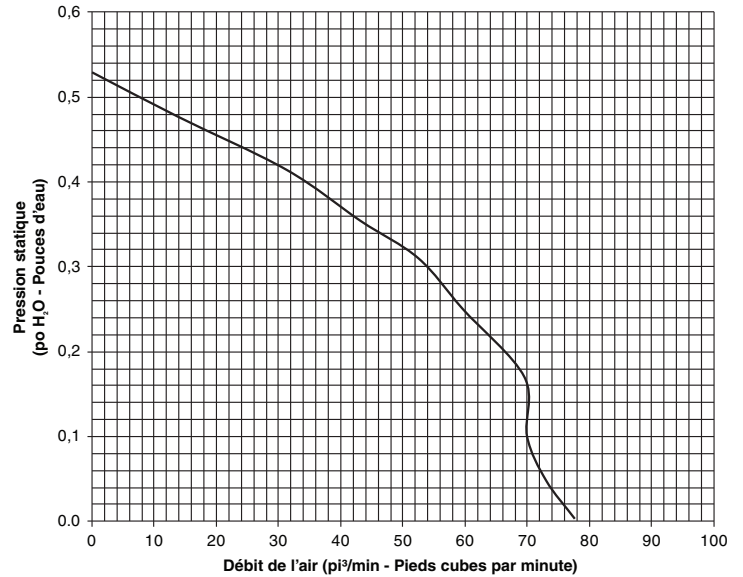
| Modèle | Volts | Hz | Ampères* | Poids à l'expédition |
|--------|-------|----|----------|----------------------|
| AR70LC | 120 | 60 | 1.2 | 10,0 lb |

* Charge totale connectée.



RENDEMENT DU DÉBIT DE L'AIR

Modèle AR70LC



NOTE : Les dimensions illustrées sont en pouces.