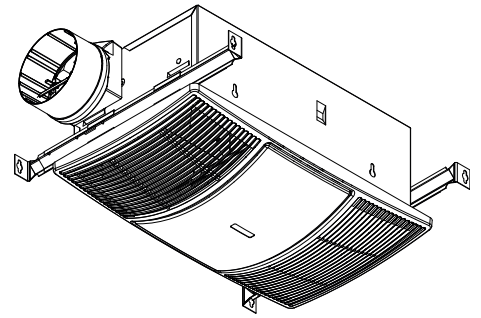


MODEL BHF80 HEATER / FAN



Quiet combination unit, built with high performance blower and attractive styling.

FEATURES

GRILLE:

- Bright white grille

VENTILATOR:

- Resilient anti-vibration mounts
- Plug-in, permanently lubricated motor
- Low sound, high performance blower wheel

HEATER:

- 1300 watts, with metal blower wheel for efficient, even heating
- Plug-in, permanently lubricated motor - functions independent of ventilator

HOUSING:

- Adjustable mounting brackets span up to 24"
- Polymeric damper/duct connector with 2" long tapered sleeve and no metallic clatter
- Rugged galvanized steel housing

NOTE: For installation in ceilings up to 12/12 pitch

- Suitable for use in insulated ceilings (Type I.C. - Thermally protected)
- Use supply wiring rated for at least 90°C.

TYPICAL SPECIFICATION

Combination unit shall be Broan Model BHF80.

Unit shall have galvanized steel housing and adjustable mounting brackets.

Fan and heater shall be separately controllable. Motors shall be permanently lubricated.

Air delivery shall be no less than 80 CFM and sound level no greater than 1.5 Sones. All air and sound ratings shall be certified by HVI.

Units shall be cULus Listed.

Suitable for use in insulated ceilings. (Type I. C. - Thermally protected)



Broan Hartford, Wisconsin www.broan-nutone.com 800-558-1711

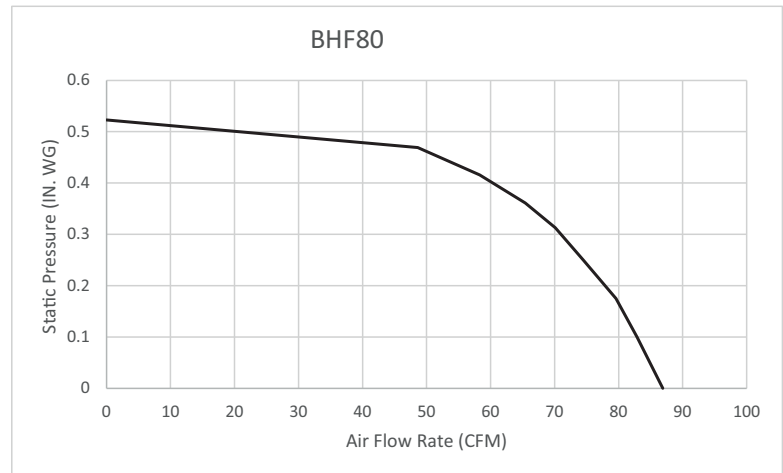
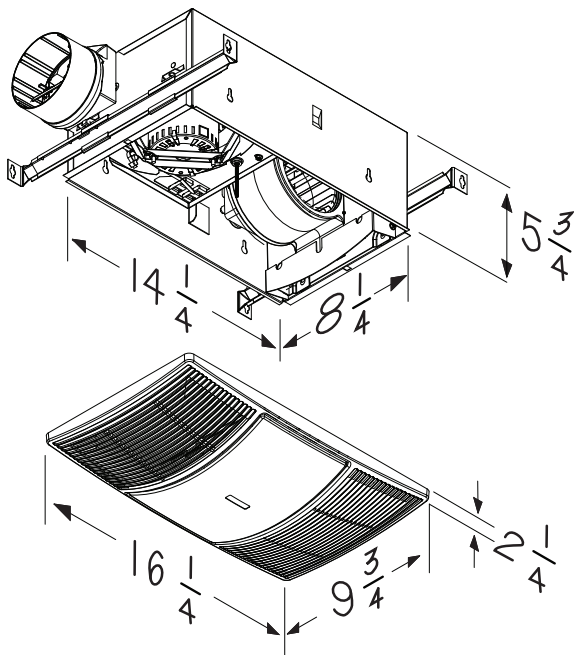
| REFERENCE | QTY. | REMARKS | Project | |
|-----------|------|---------|--------------|------|
| | | | Location | |
| | | | Architect | |
| | | | Engineer | |
| | | | Contractor | |
| | | | Submitted by | Date |

PERFORMANCE RATINGS

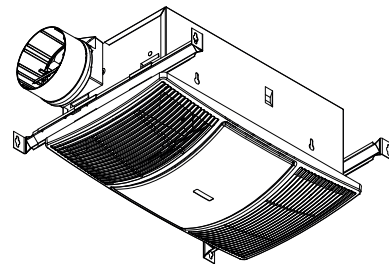
| MODEL | VOLTS | AMPS | WATTAGE | | STATIC PRESSURE | CFM | SONES | DUCT |
|-------|-------|------|---------|-----|-----------------|-----|-------|-------------|
| | | | HEATER | FAN | | | | |
| BHF80 | 120 | 12 | 1300 | 27 | 0.1 | 80 | 1.5 | 4-IN. ROUND |
| | | | | | 0.25 | 70 | | 4-IN. ROUND |



HVI-2100 CERTIFIED RATINGS comply with new testing technologies and procedures prescribed by the Home Ventilating Institute, for off-the-shelf products, as they are available to consumers. Product performance is rated at 0.1 in. static pressure, based on tests conducted in a state-of-the-art test laboratory. Sones are a measure of humanly-perceived loudness, based on laboratory measurements.



VENTILATEUR AVEC ÉLÉMENT CHAUFFANT MODÈLE BHF80



Appareil silencieux, construit avec un ventilateur haute performance, arborant un style élégant.

CARACTÉRISTIQUES

GRILLE:

- Grille d'un blanc éclatant

VENTILATEUR:

- Châssis robuste anti-vibrations
- Moteur enfichable, lubrifié à vie
- Roue de ventilateur haute performance à faible niveau sonore

ÉLÉMENT CHAUFFANT:

- 1300 Watts, avec roue de ventilateur métallique pour un chauffage efficace et stable
- Moteur enfichable, lubrifié à vie - fonctions indépendantes du ventilateur

BOÎTIER:

- Supports de montage ajustables pouvant atteindre 24 po de largeur
- Raccord de conduit en polymère avec manchon conique de 2 po de longueur exempt de cliquetis métallique
- Boîtier robuste en acier galvanisé

NOTE: Pour installation dans des plafonds ayant une pente jusqu'à 12/12

- Peut être utilisé dans des plafonds isolés (type IC - protection thermique)
- Utiliser un câblage d'alimentation résistant à une température d'au moins 90°C.

SPÉCIFICATIONS TYPES

L'appareil doit être le modèle BHF80 de Broan.

L'appareil doit avoir un boîtier en acier galvanisé et des supports de montage ajustables.

Le ventilateur, l'élément chauffant et l'éclairage doivent être contrôlés séparément. Les moteurs doivent être lubrifiés à vie.

L'apport d'air ne doit pas être inférieur à 80 pi³/min et le niveau sonore ne doit pas dépasser 1,5 sones. Toutes les valeurs pour le débit de l'air et le niveau sonore doivent être certifiées par HVI.

L'appareil doit être homologué cULus.

L'appareil doit convenir pour une utilisation dans des plafonds isolés. (type IC - protection thermique).



Broan Hartford, Wisconsin www.broan-nutone.com 800-558-1711

| RÉFÉRENCE | QTÉ | REMARQUES | Projet |
|-----------|-----|-----------|--|
| | | | Lieu |
| | | | Architecte |
| | | | Ingénieur |
| | | | Entrepreneur |
| | | | Soumis par Date |

ÉVALUATIONS DE RENDEMENT

| MODÈLE | VOLTS | AMPÈRES | PUISSANCE | | PRESSION STATIQUE | PI ³ /MIN | SONES | CONDUIT |
|--------|-------|---------|-------------------|-------------|-------------------|----------------------|-------|-----------|
| | | | ÉLÉMENT CHAUFFANT | VENTILATEUR | | | | |
| BHF80 | 120 | 12 | 1300 | 27 | 0,1 | 80 | 1,5 | 4 PO ROND |
| | | | | | 0,25 | 70 | | 4 PO ROND |



RÉSULTATS HOMOLOGUÉS HVI-2100 conformes aux nouvelles technologies de test et aux procédures prescrites par le Home Ventilating Institute pour les produits offerts sur le marché, tels qu'ils sont présentés aux consommateurs. La performance du produit est calibrée à 0,1 po de pression statique, basée sur les tests dirigés par un laboratoire de pointe. Un sone est une unité de mesure de bruit perçue par l'oreille humaine, basée sur des mesures en laboratoire.

